

ecostore HP Premium
Mrazicí stůl, digitální, 2 dveře,
290L, (-22-15°C), bez agregátu

POL. #: _____

MODEL #: _____

PROJEKT # _____

SIS # _____

AIA # _____



710096 (EH2KRAA)

Mrazicí stůl 290 l, -15/-22°C,
GN 1/1, AISI304, 2 dveře,
bez chladicího agregátu.**Zkrácená specifikace****Položka č.**

Panely z nerezové oceli AISI304, spodní vnější panel AISI430, pozinkovaný zadní panel. 50mm silná pracovní deska. Polyuretanová izolační pěnová výplň 90mm, cyklopentan jako hnací plyn. 2 sekce: 2 plně dveře. Vnitřní cirkulace vzduchu Optiflow. Pro napojení na externí chladicí jednotku (objednává se zvlášť). Elektronické mikroprocesorové ovládání s digitálním teplotním displejem. Vyhřívaný rám dveří. Automatické odtávání s odpařením kondenzátu horkým plynem.

Provozní teplota: -15/-22°C. Pro provoz při okolní teplotě teplotu až +40°C. Neobsahuje CFC a HCFC. Chladicí medium: R452a. Dodávka vč. 2x1 ks GN1/1 Rilsan roštové police a 2 párů nerezových vodících lišt.

Hlavní funkce a vlastnosti

- Nastavitelná teplota skladování v rozmezí od -15°C do -22°C.
- OPTIFLOW: nucená cirkulace vzduchu pro rychlé chlazení a rovnoměrné rozložení teploty v komoře za jakýchkoliv podmínek.
- 0 mm - nevyžaduje kolem sebe žádný volný prostor: věžová konfigurace chladicí jednotky garantuje výkon pouze s čelním větráním; toto jedinečné řešení dovoluje instalaci u zdi nebo v řadě vedle sebe s jinými stoly či zařízeními, a to i na straně chladicí jednotky, čímž umožňuje maximální využití prostoru v kuchyni.
- Kombinace dveří a zásuvek splní jakékoliv požadavky na uspořádání, s možností měnit uspořádání na místě. Umístění chladicí jednotky vpravo na vyžádání.
- Vodící lišty na GN1/1, s ochranou proti překlopení.
- Samozavírací nerezové dveře (< 90°).
- Certifikováno v souladu s CE bezpečnostními směrnicemi.
- Příprava pro napojení konektoru RS485 pro připojení ke vzdálenému počítači a integrovaným systémům HACCP.
- Tropikalizovaná jednotka.

Konstrukce

- 2 oddělení: se 2 dveřmi.
- Nerezová 304 AISI pracovní deska o síle 50 mm.
- Odnímatelná horní část s pracovní plochou pro snadnější manipulaci při instalaci (např. pro průchod dveřmi).
- Protiokapový profil hrany nerezové pracovní desky.
- Vnitřní základna s oblými rohy, lisovaná z jednoho kusu.
- Snadné čištění a vysoký hygienický standard komory díky zaobleným vnitřním rohům, lehce vyjímatelným vodícím lištám, roštům a vzduchovým kolektorům.
- Vnitřní konstrukce s 15 zásuvnými úrovněmi (s roztečí po 3 cm) vhodná pro umístění GN1/1 roštových polic či nádob, nabízí vyšší netto kapacitu a větší skladovací prostor.
- Vnitřní a vnější provedení dveří, přední a postranní panely a odnímatelná pracovní deska vyrobeny z nerezové oceli 304 AISI.
- Na nerezových, výškově stavitelných nohách se 150mm vysokým prostorem pro snadné čištění.
- Vnější spodní panel z ušlechtilé nerez oceli.
- Vnější zadní panel z galvanizované oceli.

SCHVÁLENO: _____

- Pro napojení na oddělenou chladicí jednotku (objednává se zvlášť).
- Vyvinuto a vyrobeno v závodech certifikovaných ISO 9001 a ISO 14001
- Zobrazení chybových hlášení/kódů na displeji.

Uživatelské rozhraní & Správa dat

- Velký digitální displej s možností výběru mezi 3 úrovněmi vlhkosti. Displej pro zobrazení vnitřní teploty a nastavení. Možnost manuálního spuštění odtávacího cyklu a Turbo zmrazovacího cyklu (pro horké pokrmy).
- Digitální ovládání plně v souladu s HACCP: pokud teplota překročí kritickou hodnotu, aktivuje se zvukový a vizuální alarm. Do dvou měsíců od události jsou uloženy v paměti.
- Velký digitální displej s bílými číslicemi umožňuje nastavení teploty a zobrazuje teplotu uvnitř skříně. Díky integrované technologii Bluetooth je možné uchovávat historická data HACCP a stahovat je prostřednictvím aplikace.
- Electrolux Professional Fridge Control APP usnadňuje život našim zákazníkům:
 - Monitorujte bezpečnost procesu skladování díky datům & alarmům HACCP pro přesnou kontrolu
 - Úspora času a snadná správa dat díky možnosti zasílat informace HACCP ve formátu Excel přímo na e-mailovou adresu
 - Rychlé operace: nastavení teploty skříně/turbo chlazení a nastavení data/hodiny

Udržitelnost

- Skříň s 90mm silnou pěnovou IZOLACÍ s Cyklopentanem jako hnacím plynem pro nejlepší izolační vlastnosti (teplotní vodivost: 0,020 W/m²K) a nejnižším dopadem na životní prostředí (potenciál globálního oteplování GWP=3).
- Odmínatelné, tříkomorové magnetické balonové těsnění zlepšuje izolaci a snižuje spotřebu energie a usnadňuje čištění.
- FROST WATCH CONTROL: energeticky úsporný odmrazovací cyklus se aktivuje pouze když je na výparníku zjištěna tvorba ledu a ukončí se ihned, jakmile led roztaje, čímž přispívá ke zlepšení výsledků v oblasti energetické účinnosti.

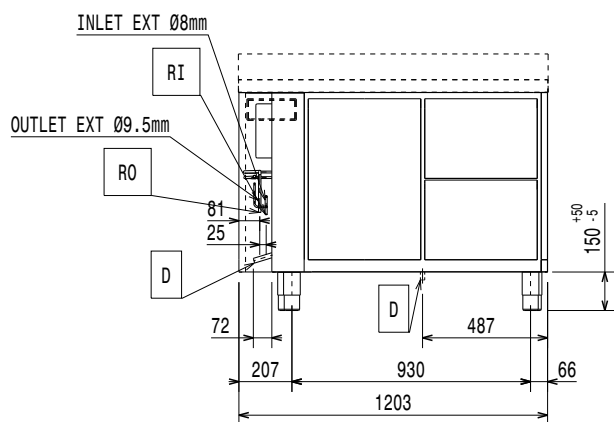
Příslušenství v ceně

- 2 z Police roštová GN 1/1 "Rilsan" šedá, PNC 881109 vč.2 vodicích lišt k chlazeným stolům.

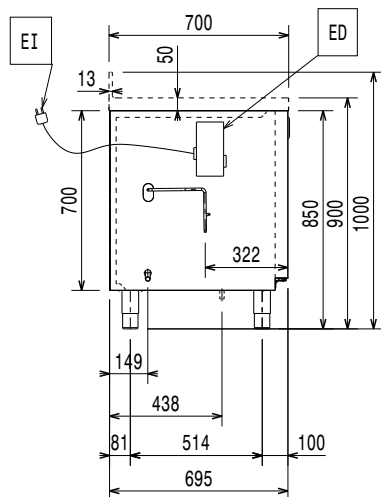
Extra příslušenství

- Sada pro automatické odtávání s odpařením kondenzátu. PNC 880028
- Police roštová GN 1/1 "Rilsan" šedá k chlazeným stolům. PNC 881107
- Sada 2 postranních vodicích lišt pro GN 1/1 ecostore chlazené stoly. PNC 881108
- Police roštová GN 1/1 "Rilsan" šedá, vč.2 vodicích lišt k chlazeným stolům. PNC 881109
- GN1/1-65mm plastová nádoba. PNC 881110
- GN1/1-100mm plastová nádoba. PNC 881111
- GN1/1-150mm plastová nádoba. PNC 881112
- Oddělená chladicí jednotka pro ecostore 670L mrazicí skříně a mrazicí stoly 2 a 3 sekcové. PNC 881123
- Sada pro výškové dorovnání V=710MM k 2 sekcovým stolům s oddělenou chl. jednotkou. PNC 881146

Zepředu

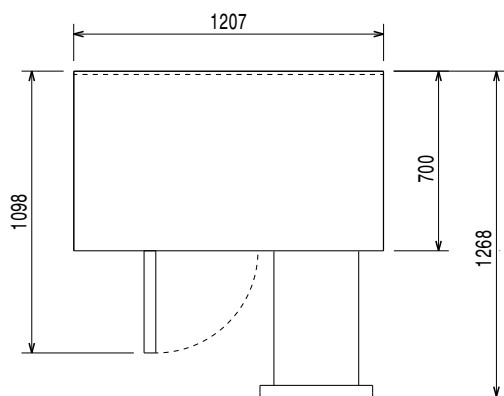


Boční



EI = Elektrické napojení

Shora



Elektro

Napětí:	220-240 V/1 ph/50/60 Hz
Příkon max:	0.09 kW
Odtávací výkon:	0.63 kW
Typ el.koncovky	CE-SCHUKO

Hlavní informace

Netto objem:	198 L
Dveřní závěsy:	
Vnější rozměry, Šířka	1207 mm
Vnější rozměry, Hloubka	700 mm
Vnější rozměry, Výška	900 mm
Vnitřní rozměry (šířka):	
Vnitřní rozměry (hloubka):	
Vnitřní rozměry (výška):	
Netto váha:	88 kg
Přepravní objem:	0.99 m ³
Hloubka při otevřených dveřích:	1110 mm
Výškové nastavení:	-5/50 mm
Btlo objem:	290 L

Chladicí údaje

Funkční ovládací úroveň:	Digitální
Min/Max vnitřní vzdušná vlhkost	
Provozní teplota min:	-15 °C
Provozní teplota max:	-22 °C
Výkon kompresoru:	
Typ chladiva:	R404A;R452A
Funkční úroveň	S ventilátorem
Izolace:	90 mm (Cyklopentan)
Doporučený chladicí výkon:	654 W
Výkon při teplotě výparníku:	-30 °C
Výkon při teplotě kondenzátoru:	55 °C
Pro provoz při okolní teplotě:	32 °C
Připojovací potrubí (dálkové) - výstupní:	9.5 mm
Připojovací potrubí (dálkové) - přívodní:	8 mm

ISO Certifikáty

ISO Standardy:	ISO 9001; ISO 14001; ISO 45001; ISO 50001
----------------	---

Udržitelnost

Proudové zatížení:	0.55 Amps
GWP index:	3922
Chladicí výkon:	0 W
Hmotnost chladiva:	0 g

 ecostore HP Premium
 Mrazicí stůl, digitální, 2 dveře, 290L, (-22-15°C), bez agregátu

Společnost si vyhrazuje právo provádět změny v produktech bez předchozího upozornění. Všechny informace byly správné v době tisku.